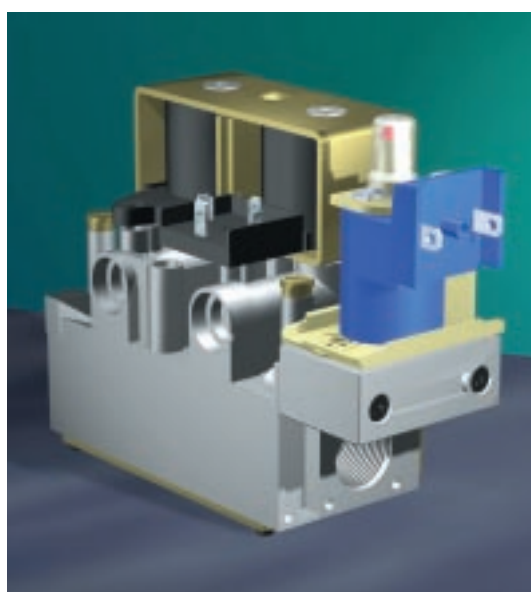




SIT Group

836 - 837 TANDEM

CONTROLE MULTIFONCTIONNEL GAZ



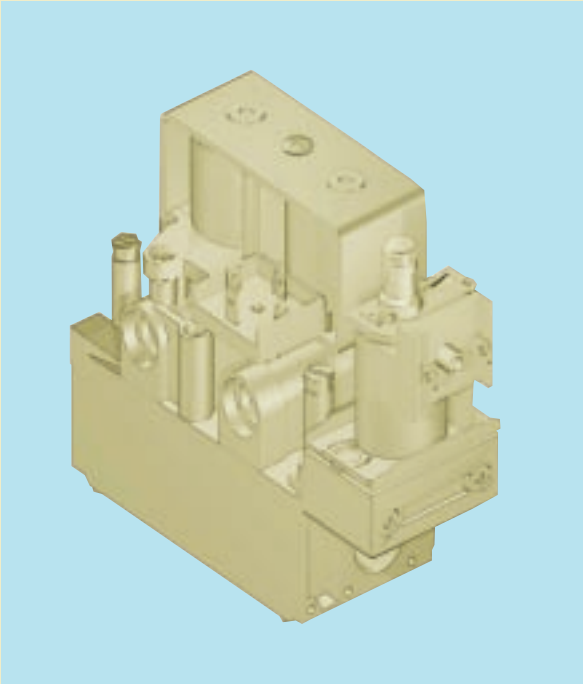
**MODULATION DU DEBIT DE GAZ:
A PALIERS (836 TANDEM) - CONTINUE (837 TANDEM)**

DEUX ELECTROVANNES DE REGULATION

MODULATEUR ELECTRIQUE



CONTROLE MULTIFONCTIONNEL AUTOMATIQUE A MODULATION ELECTRIQUE



836-837 TANDEM peuvent être installés sur des appareils pour la restauration collective, les chauffe-bains instantanés, les thermoconvecteurs, équipés de systèmes automatiques d'allumage et de sécurité de la flamme, qui exigent la régulation du débit de gaz en fonction de la température.

Vanne multifonctionnelle équipée de deux électrovannes de régulation à fonctionnement silencieux, avec modulation électrique de la pression de sortie gaz:

- à paliers (836 TANDEM)
- continue (837 TANDEM)

Régulateur de pression servo-assisté.

CARACTERISTIQUES PRINCIPALES

Modulation électrique de la pression de sortie gaz : à paliers (836 TANDEM) ou continue (837 TANDEM) avec preselection mécanique du minimum et du maximum.

Deux électrovannes de régulation à fonctionnement silencieux classe B (sur demande classe A).

Régulateur de pression de type servo-assisté.

Sortie veilleuse (sur demande) avec vis de réglage du débit de gaz.

Filtre entrée gaz et sortie veilleuse.

Prises de pression entrée et sortie gaz.

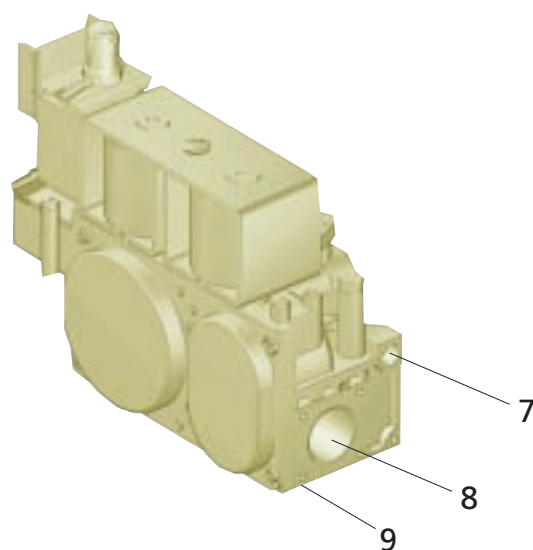
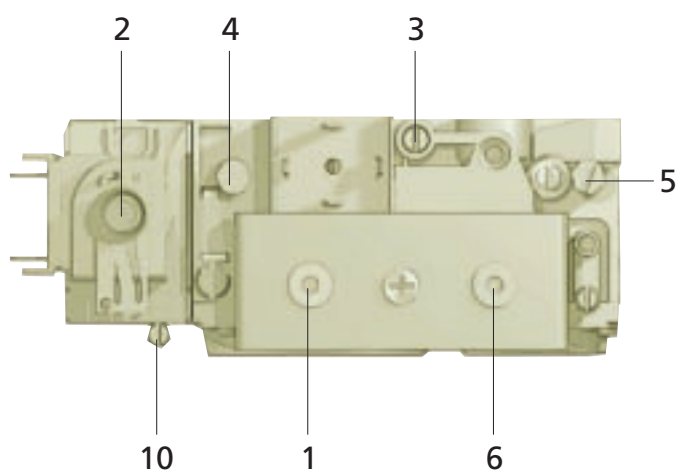
Entrée et sortie gaz filetées équipées pour raccordement par bride.

Raccord pour la connexion de la partie "air" du régulateur de pression avec la chambre de combustion.

Données se référant à la norme EN 126

DESCRIPTION

- | | |
|--|--|
| <ul style="list-style-type: none"> 1 Electrovanne de régulation EV1 2 Modulateur électrique 3 Vis de réglage du débit de gaz à la veilleuse 4 Prise de pression entrée gaz 5 Prise de pression sortie gaz | <ul style="list-style-type: none"> 6 Electrovanne de régulation EV2 7 Sortie brûleur veilleuse 8 Sortie brûleur principal 9 Trous (M4) pour fixation brides 10 Raccord pour la connexion de la partie "air" du régulateur de pression avec la chambre de combustion |
|--|--|



DONNEES TECHNIQUES

- Raccordements gaz: Rp 1/2 ISO 7
- Positions de montage: indifférentes
- Familles de gaz de fonctionnement: I, II et III
- Pression maximale entrée gaz: 60 mbar
- Température ambiante d'utilisation: 0 ... 60°C (sur demande -20 ... +60°C)
- Régulateur de pression: Classe C
- Electrovanne: Classe B (sur demande Classe A)

- 836 TANDEM
modulateur à paliers - plages d'étalonnage de la pression gaz de sortie:
- pression max 7 - 50 mbar (version 230V: 7 ... 37 mbar)
- pression min 2 - 45 mbar (version 230V: 2 ... 30 mbar)

- 837 TANDEM
modulateur continu - plages d'étalonnage de la pression gaz de sortie:
2 - 20 mbar (vis blanche)
sur demande 3 - 37 mbar (vis rouge)
sur demande 7 - 50 mbar (vis noire)

ALIMENTATION ELECTRIQUE

MODULATEUR A PALIERS(836)		MODULATEUR CONTINU (837)	
Tension (AC rectifié)	Consommation (mA)	Tension (DC)	Consommation (mA)
230 V	27	220 V max	25 max
24V	270	28 V max	165 max
		16 V max	310 max

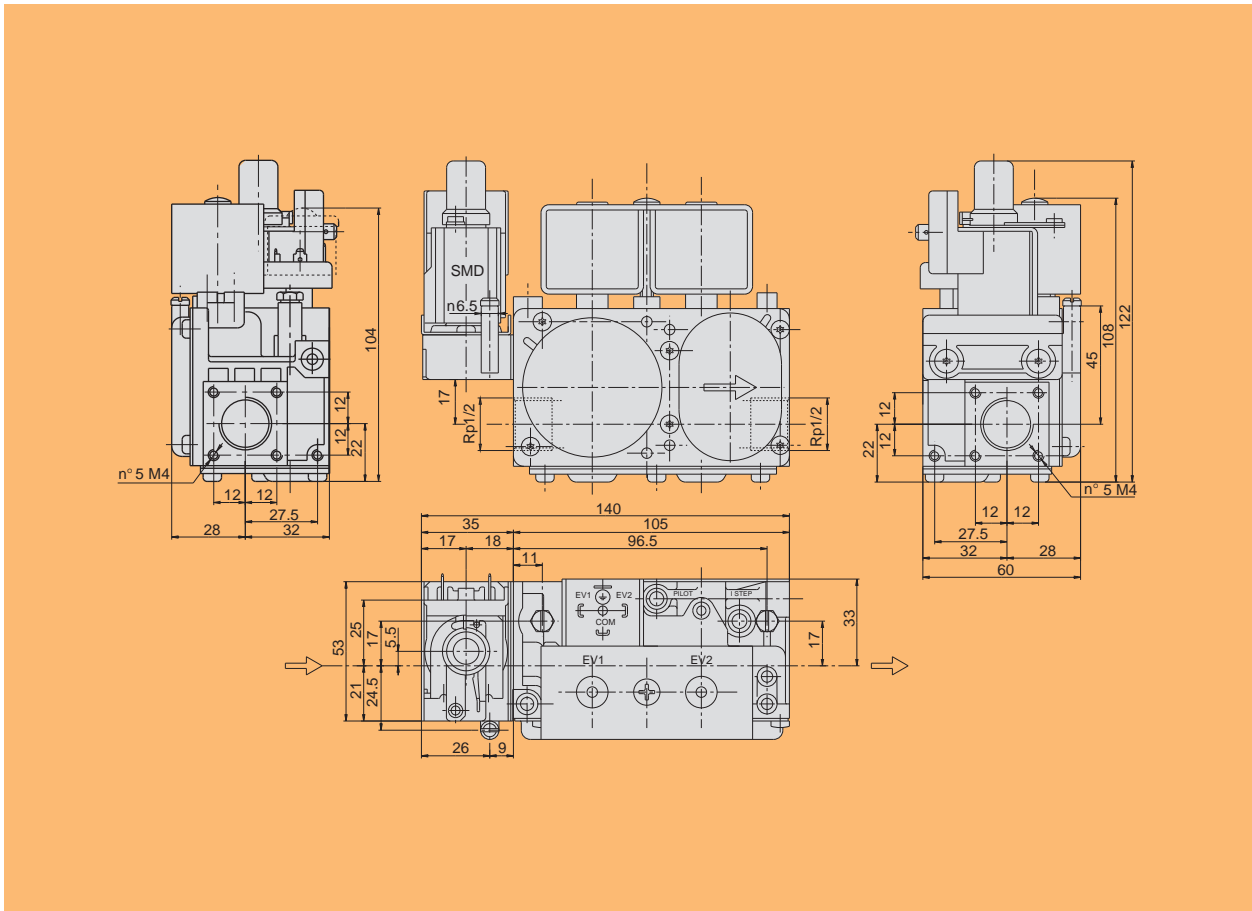
ELECTROVANNES DE SECURITE

Tension (AC)	EV1 + EV2		Consommation (mA)
	Classe A	Classe B version energie basse	
230 V 50 Hz	80	80	-
220 V 60 Hz	-	90	-
24 V 50 Hz	900	850	500
24 V 60 Hz	-	900	600

Degré de protection électrique IP 54 en utilisant des connecteurs de type 150

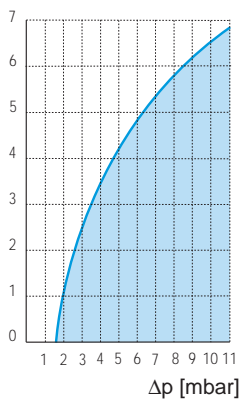
Données se référant à la norme EN 126

DIMENSIONS



DEBIT EN FONCTION DE LA PERTE DE CHARGE

Q [m³/h d=0.6]



CLASSE B+B

CLASSE B+B

I	Famille (d = 0.45)	Q = 4.8 m ³ /h	$\Delta p = 5$ mbar
II	Famille (d = 0.6)	Q = 4.2 m ³ /h	$\Delta p = 5$ mbar
III	Famille (d = 1.7)	Q = 2.8 kg/h	$\Delta p = 5$ mbar

FONCTIONNEMENT

Lecture de la pression d'entrée

Lorsque les deux électrovannes de régulation ne sont pas alimentées, il est possible de mesurer la pression entrée gaz à l'aide de la prise pression (E).

Allumage du brûleur veilleuse

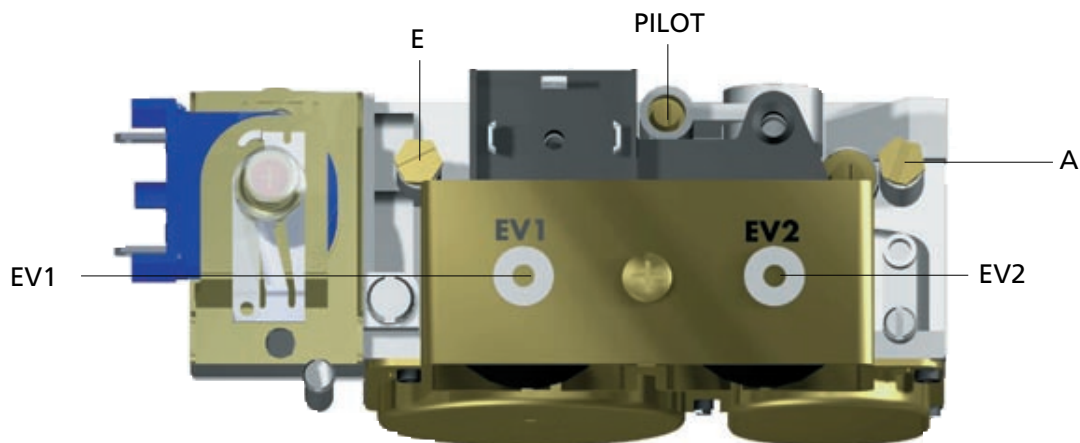
L'alimentation de l'électrovanne de régulation (EV1) permet au gaz d'alimenter le brûleur veilleuse (versions avec veilleuse intermittente), après avoir traversé le filtre d'entrée, le filtre veilleuse et le dispositif de réglage du débit veilleuse (PILOT).

Allumage du brûleur principal

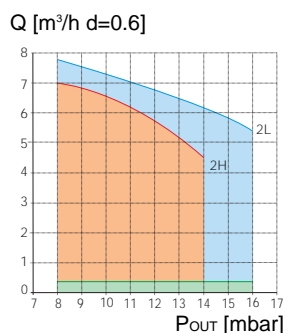
En alimentant les deux électrovannes (EV1) et (EV2), le passage du gaz vers le brûleur principal est autorisé.

Lecture de la pression de sortie

La lecture de la pression de sortie gaz se fait à l'aide de la prise de pression (A).



DEBIT REGLE SELON EN 88

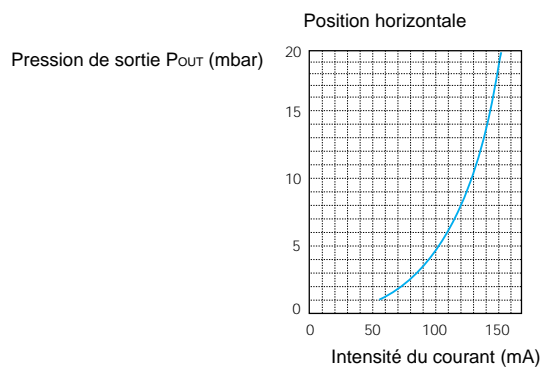
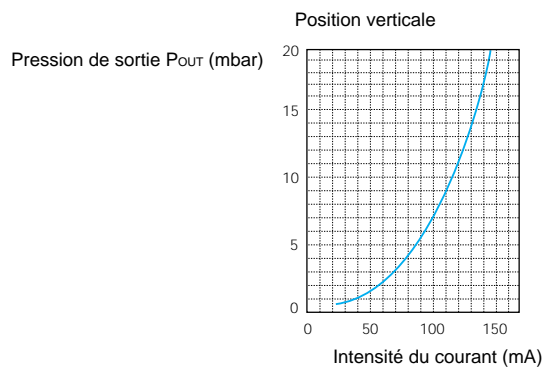


CLASSE B+B

Plage des pressions d'entrée (mbar)			
Type de gaz	Nominale	Max.	Min.
2H	20	25	17
2L	25	30	20

Tolérance sur la pression de sortie +10%...-15%

837 : COURBES CARACTERISTIQUES DE LA MODULATION CONTINUE



VERSION 2...20 mbar

INSTALLATION

Branchement du circuit principal gaz

Le branchement est effectué en utilisant des conduites de gaz avec filetage Rp 1/2 ISO 7. Couple de serrage: 25 Nm. Il est possible d'utiliser des brides (disponibles sur demande), dans ce cas, visser d'abord les conduites sur les brides et puis les brides sur la vanne.

Couple de serrage conseillé pour les vis de fixation des brides: 3 Nm.

Branchement au brûleur veilleuse

Des conduites de Ø 4mm, Ø 6mm et Ø 1/4 peuvent être utilisées. Utiliser un raccord et un bicône de dimensions appropriées. Serrer le raccord avec un couple de 7 Nm.

Branchement à la chambre de combustion

Il est possible de connecter la partie "air" du régulateur de pression à la chambre de combustion lorsque celle-ci est pressurisée.

Branchements électriques

Utiliser les connecteurs appropriés pour le branchement des versions alimentées à la tension du réseau. Afin de garantir que la vanne soit raccordée au circuit de terre de l'appareil, il est recommandé d'utiliser le connecteur d'alimentation équipé de la borne de masse, et de le fixer avec la vis prévue à cet effet.

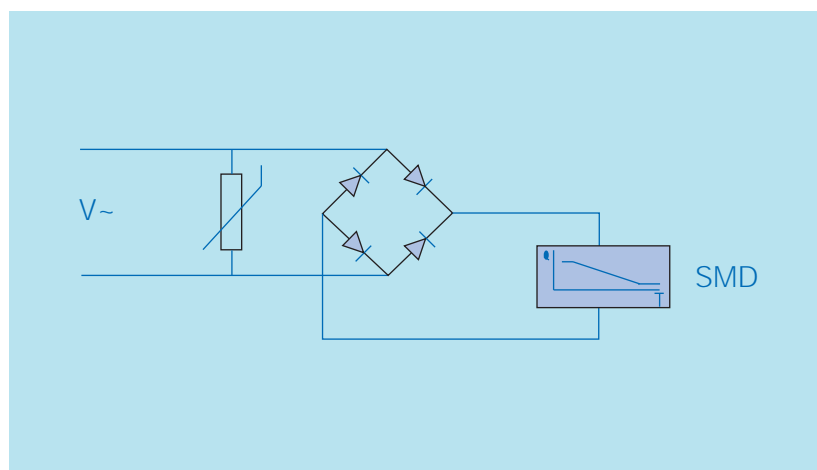
Les versions à 24 VAC doivent être alimentées par l'intermédiaire d'un transformateur d'isolation (à très faible tension de sécurité, selon EN 60742). Pour le branchement, utiliser des bornes AMP 6,3x0,8 mm DIN 46244. Effectuer les branchements conformément aux normes spécifiques de l'appareil.

Les dispositifs électriques de sécurité (par exemple le dispositif de sécurité de flamme, le limiteur de surchauffe ou autres) doivent interrompre l'alimentation électrique des deux électrovannes de sécurité.

Branchement modulateur à paliers (836 TANDEM)

Le modulateur à paliers doit être alimenté avec une tension redressée. L'utilisation de connecteurs de type 350 avec circuit de rectification intégré est recommandé. Sinon, incorporer dans le circuit d'alimentation un pont de diodes et un limiteur de tension appropriés.

ATTENTION : Après avoir effectué tous les branchements, vérifier les étanchéités de gaz et l'isolation électrique.



Branchement du modulateur à paliers (836 TANDEM)

Mesure de la pression entrée et sortie gaz

En dévissant les vis de fermeture des prises de pression prévues à cet effet, il est possible de mesurer la pression du gaz à l'entrée et à la sortie de la vanne. Revisser avec le couple de serrage conseillé : 2,5 Nm.

Réglage de la pression de sortie

Pression maximale : alimenter le modulateur au maximum. En vissant l'écrou (B), la pression de sortie augmente, en le dévissant, elle diminue. Pression minimale: (effectuer le réglage uniquement après avoir réglé la pression maximale) Couper le courant au modulateur et, en tenant l'écrou (B) bloqué, visser la vis (A) pour augmenter la pression, et dévisser pour la diminuer. Remettre le bouchon de protection en plastique (C).

Réglage du débit de gaz à la veilleuse

Visser la vis prévue afin de diminuer le débit, et dévisser pour l'augmenter.

Exclusion du réglage du débit de gaz à la veilleuse

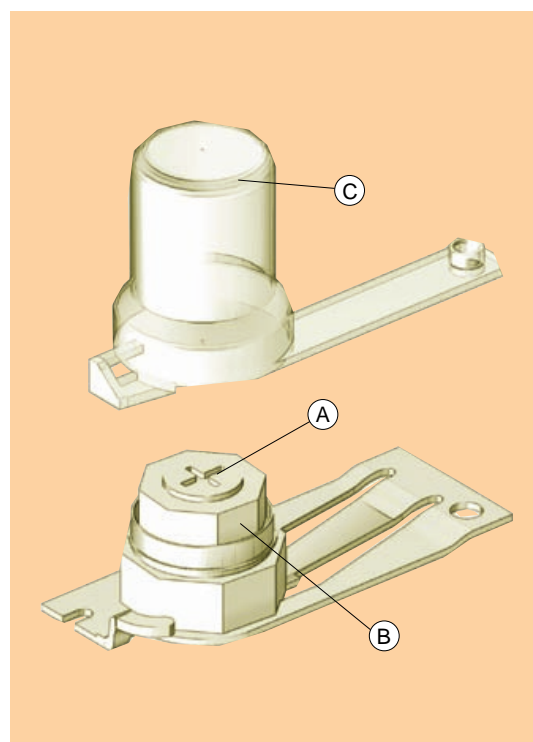
Il suffit de visser à fond la vis de réglage, puis de la dévisser de deux tours complets.

Changement de la famille ou du groupe de gaz d'utilisation

Vérifier que l'appareil est destiné à fonctionner avec la famille ou le groupe de gaz concerné. En suivant les instructions ci-dessus, effectuer le réglage de la pression de sortie conformément aux valeurs données dans la notice de l'appareil.

ATTENTION

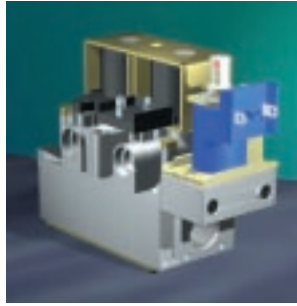
Vérifier les étanchéités de gaz et le bon fonctionnement de l'appareil. Sceller les dispositifs de réglage.



Réglage de la pression de sortie

Pour installer, régler et utiliser la vanne, appliquer les instructions données dans le manuel d'utilisation et d'installation Code 9.956.836 et Code 9.956.837.

836 - 837 TANDEM



Vanne multifonctionnelle à deux électrovannes avec modulation électrique du débit, pour appareils à gaz équipés de systèmes automatiques d'allumage et de sécurité de flamme qui exigent la régulation du débit de gaz en fonction de la température.

